

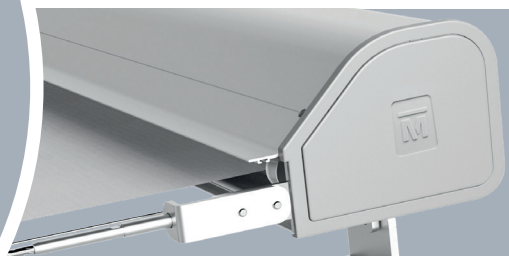


9.2.196

Starbox 4160



M²NET.





A **Cassonetto:** quadro 130 x 185 mm in alluminio estruso 6060 T6 UNI 8278 composto da 2 profili per manutenzione a sistema installato
Headbox: Square shape 130 x 185 mm extruded aluminium 6060 T6 UNI 8278 realized with 2 profiles for fast maintenance

B **Fondale:** rettangolare in alluminio estruso 6060 T60 UNI 8278 e correato di tappi laterali in materiale termoplastico 6060 T60 UNI 8278
Bottom Bar: extruded aluminium rectangular shape with thermoplastic endcap

C **Guide laterali:** in acciaio inox AISI 316 Ø4 (485-4115), Ø6 (4180); in alluminio estruso 6060 T60 UNI 8278 con guide Zip integrate nel profilo
Lateral side guides: inox AISI 316 Ø4 (485-4115), Ø6 (4180); zip version 6060 T60 UNI 8278 extruded aluminium

Tipo di applicazione:

- Verticale
- Orizzontale
- Inclinata
- Lucernari

Ambiente di applicazione:

- Interno
- Esterno
- Su facciate continue

Dimensioni cassonetto:

- 135 x 160 mm

Azionamento:

- Motore tubolare monofase 230V/50Hz M50 con regolazione del fine corsa

Fissaggio superiore:

- soffitto/parete con staffe in alluminio pressofuso

Fissaggio inferiore:

- con staffe in acciaio inox complete di blocchetti per fissaggio a pavimento parete
- a soffitto/parete con staffe in alluminio pressofuso

Optional:

- Motore 230Vac- 50-60Hz con finecorsa meccanico regolabile

IT

Application Type:

- Vertical
- Horizontal
- Inclined
- Skylights

Application Environment:

- Interior
- Outdoor
- Glass facades

Headbox dimensions:

- 135 x 160 mm

Operation:

- 230V/50Hz M50 tubular motor with end stop integrated

Upper fixing:

- die-cast aluminium wall/ceiling brackets

Lower fixing:

- stainless steel brackets equipped with floor/wall fixing blocks
- die-cast aluminium wall/ceiling brackets

Options:

- Tubular motor 230Vac - 50-60Hz with built in mechanical end stop

EN

Tipo de aplicacion:

- Vertical
- Orizzontale
- Inclinada
- Lucernarios

Entorno de aplicación:

- Interior
- Exterior
- Fachada continua de vidrio

Dimensiones caja:

- 135 x 160 mm

Conducir:

- Motor 230V / 50Hz con fin de carrera

Top fijación:

- Techo/pared con soportes en aluminio fundido a presión

Rendimiento:

- Techo/pared con soportes en aluminio fundido a presión

Optional:

- Motor 230Vac-50-60Hz con final de carrera mecánico ajustable

ES

Tipo de aplicação:

- Vertical
- Orizzontale
- Inclinada
- Clarabóias

Ambiente de aplicação:

- Interior
- Exterior
- Fachada continua de vidro

Dimensões caixa:

- 135 x 160 mm

Acionamento:

- Motor 230V / 50 Hz com final de carreira

Tope fixação:

- Teto/parede com soportes de aluminio fundido a pressão

Fixação inferior:

- Soportes de aço AISI 316 com blocos de fixação de chão/parede
- Teto/parede com soportes de aluminio fundido a pressão

Opcional:

- Motor 230Vac-50-60Hz com final de carreira mecânico ajustável

PT

Type d'installation:

- Vertical
- Horizontal
- Incliné
- Lucarnes

Environnement d'installation:

- Intérieur
- Extérieur
- Façades en verre

Dimensions cassette:

- 135 x 160 mm

Actionnement:

- Moteur tubolaire 230V/50Hz M50 avec réglage de fin de course

Fixation supérieure:

- Plafond / mur avec supports en aluminium moulé sous pression

Fixation inférieure:

- Avec des supports en acier inoxydable avec des blocs de fixation au sol / mur
- Plafond / mur avec supports en aluminium moulé sous pression

Optional:

- Motore 230Vac- 50-60Hz avec mécanique finecorsa regolabile

FR

Anwendungstyp:

- Vertikal
- Horizontal
- Dachfenster
- Oberlichtet

Anwendungsumgebung:

- Innenliegend
- Außen
- Glass Fassade

Abmessungen Gehäuse:

- 135 x 160 mm

Bedienung:

- 230V/50Hz M50 Rohrmotor mit integrierte Endeinstellung

Obere Befestigung:

- Inox AISI 316 Ø4 (485-4115), Ø6 (4180)

Untere Befestigung:

- Durch Edelstahlwinkeln mit Boden-Wandbefestigungsblöcken
- 6060 T60 UNI 8278 extruiertes Aluminium Decken/Wand Montage

Optionen:

- Motore 230Vac- 50-60Hz mit mechanischer Endlageneinstellung

DE

Type van toepassing:

- Verticaal
- Horizontaal
- Schuin
- Dakraam

Toepasbaar:

- Binnen
- Buiten
- Glasgevel

Afmeting cassette:

- 135 x 160 mm

Aandrijving:

- Buismotor 230V/50Hz M50 met eindekoers regeling

Bevestiging bovenkant:

- Plafond/wandsteunen in spuitgiet aluminium

Bevestiging onderkant:

- Met steunen in roestvrij staal met bevestigingsblokken tegen vloer muur
- Plafond/wandsteunen in spuitgiet aluminium

Opties:

- Motor 230VOLT- 50-60Hz met mechanische eindekoersafregeling

NL

Тип монтажа:

- Вертикальная
- Горизонтальная
- Наклонная
- Для мансардных окон

Применение:

- Внутри
- Снаружи
- На стекла

Размеры коробка:

- 135 x 160 mm

Привод:

- однофазный трубчатый мотор 230 В/50 Гц M50 с регулировкой конца хода

Верхнее крепление:

- к потолку/к стене скобами из литого под давлением алюминия

Управление:

- бис к потолку/к стене скобами из литого под давлением алюминия

Опция:

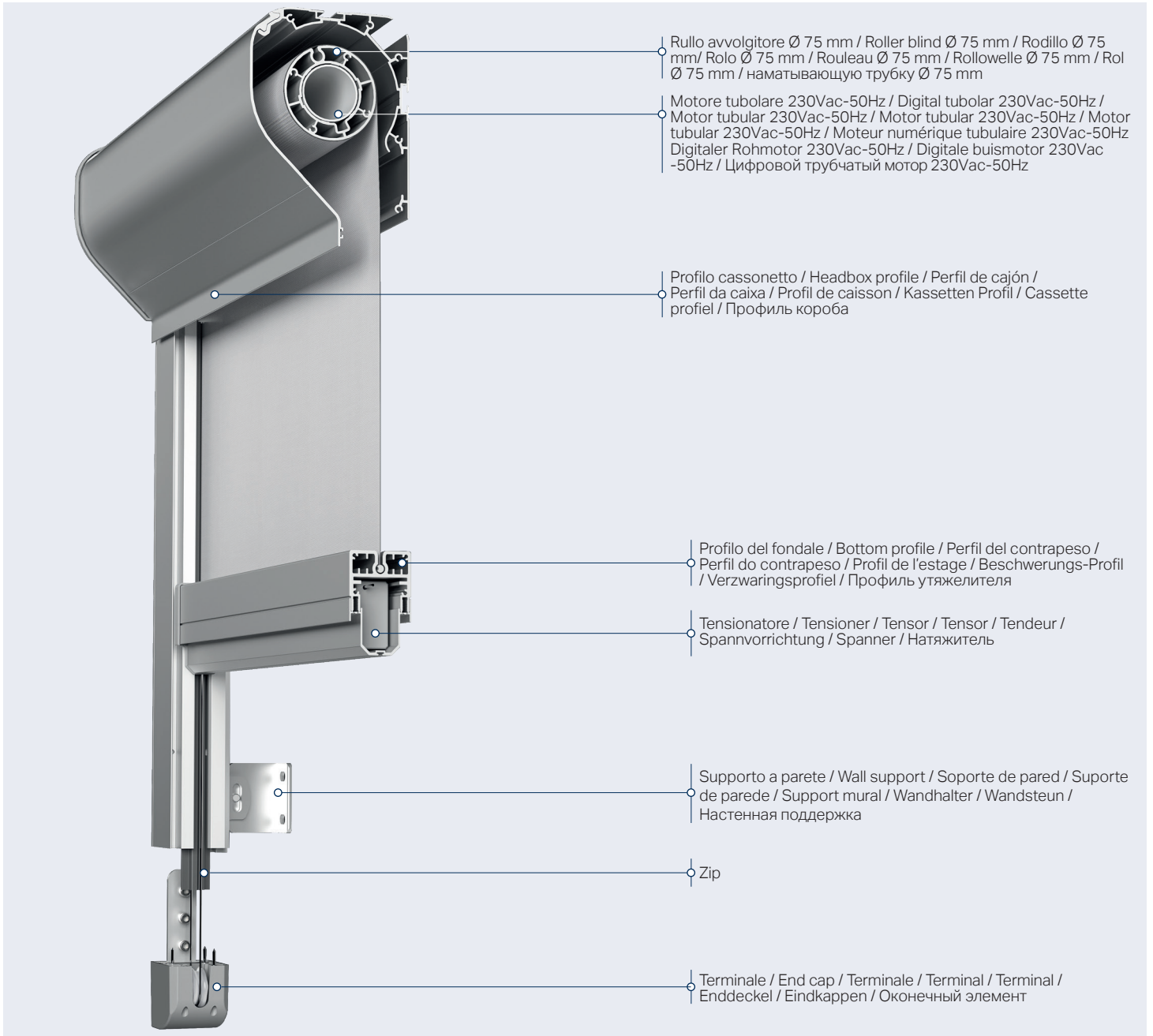
- Мотор 230 В пер.тока- 50-60 Гц с регулируемым механическим ограничителем хода

RU



9.2.198

Starbox 4160



COLORI - COLOURS - COLORES - CORES - COLEURES - FARBEN - KLEUREN - ЦВЕТ



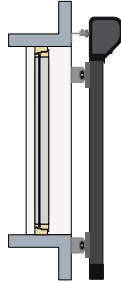
ON DEMAND



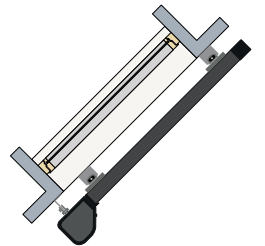
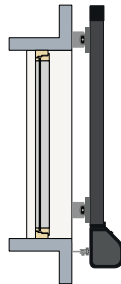
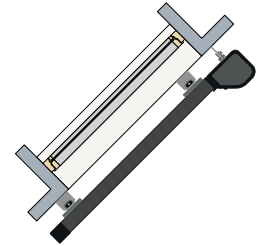
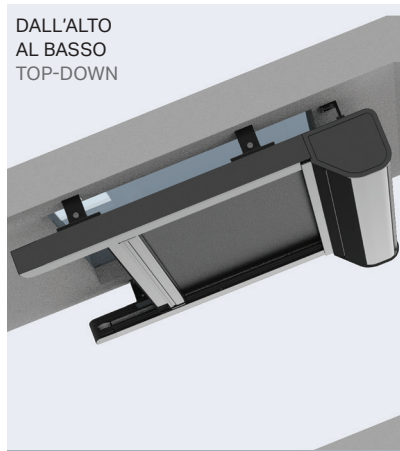


INDOOR

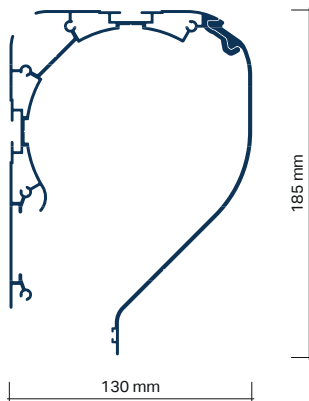
VERTICALE - VERTICAL - VERTICAL - VERTICAL - VERTICAL - VERTIKAL -
VERTICAAL - ВЕРТИКАЛЬНАЯ



INCLINATO - INCLINED - ...

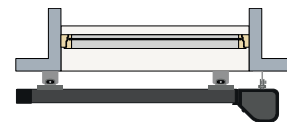
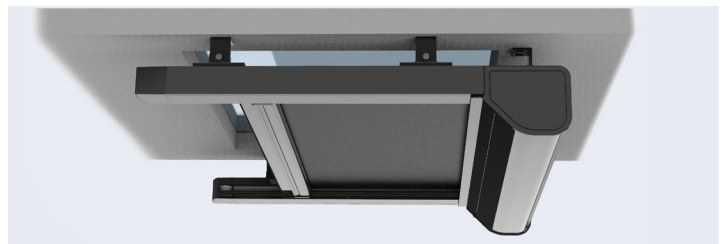


1641



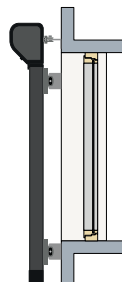
1:4

LUCERNARI - SKYLIGHTS - LUCERNARIOS - CLARABÓIAS - LUCARNES -
OBERLICHT - КОЕПЕЛ - ДЛЯ МАНСАРДНЫХ ОКОН

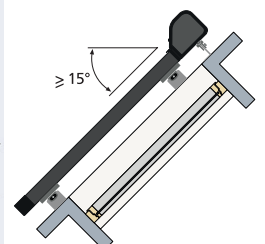


OUTDOOR

VERTICALE - VERTICAL - VERTICAL - VERTICAL - VERTICAL - VERTIKAL -
VERTICAAL - ВЕРТИКАЛЬНАЯ



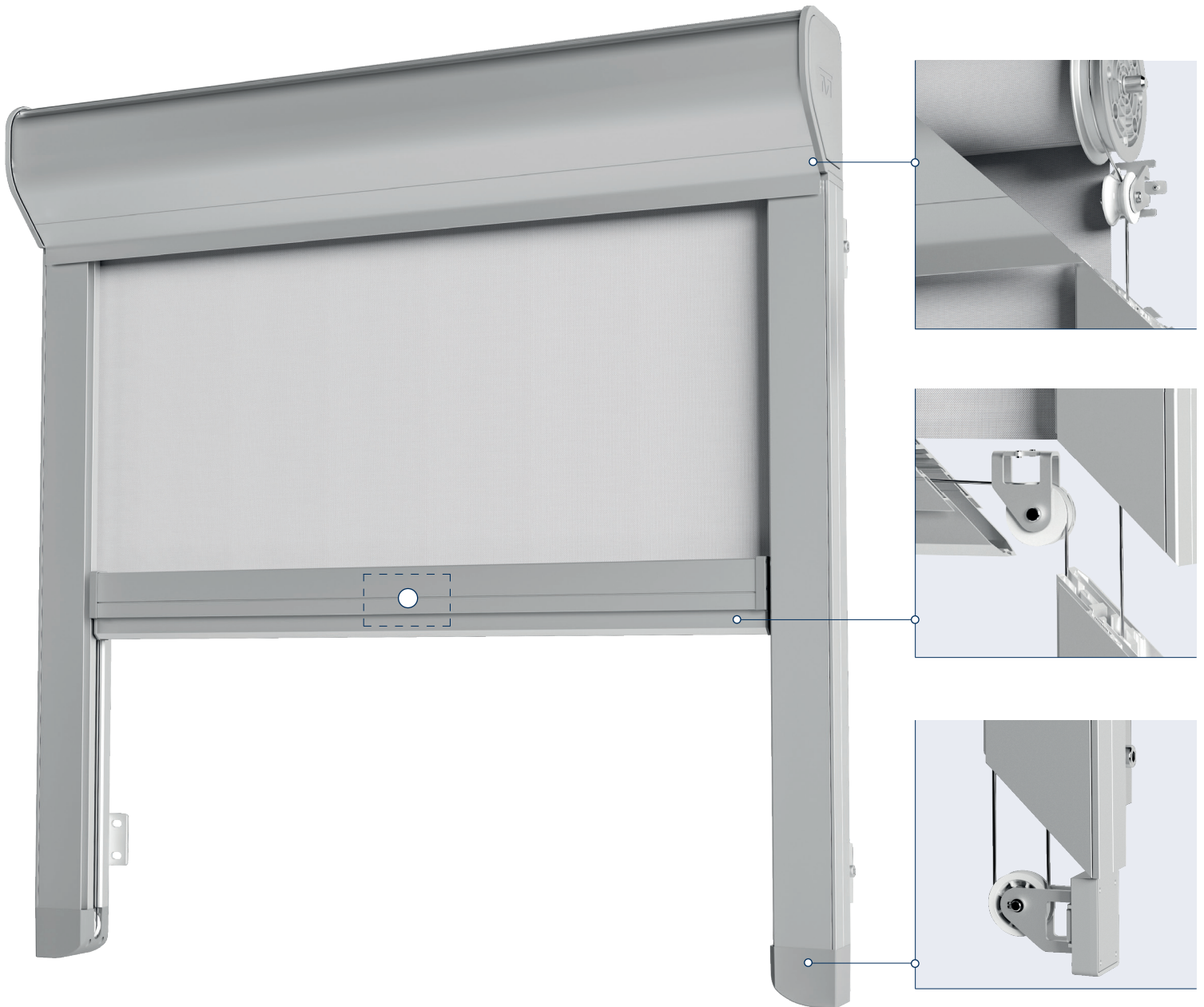
INCLINATO - INCLINED - INCLINADO - INCLINADO - INCLINÉ - SCHRÄGE - SCHUINE -
НАКЛОННОЕ





9.2.200

Starbox 4160



TENSIONATORE - TENSIONER - TENSOR - TENSOR - TENDEUR - SPANNVORRICHTUNG - SPANNER - НАТЯЖИТЕЛЬ

Il sistema brevettato di tensionamento dei cavi in Dyneema® è una soluzione semplice ed efficace che permette di dare la tensione ottimale dei cavi a tenda installata.

IT

The patented Dyneema® cable tensioning device is a simple and effective solution that allows you to give the optimal tension to the cables when the blind is installed.

EN

El sistema patentado de tensado de cables Dyneema® es una solución sencilla y eficaz que permite dar la tensión óptima a los cables cuando se instala la cortina.

ES

O sistema patenteado de tensionamento de cabos Dyneema® é uma solução simples e eficaz que permite dar a tensão ideal aos cabos quando a cortina é instalada.

PT

Le système breveté de tension des câbles Dyneema® est une solution simple et efficace qui permet de donner la tension optimale aux câbles lors de l'installation du store.

FR

Das patentierte Dyneema®-Seilspannsystem ist eine einfache und effektive Lösung, mit der Sie die Seile bei der Montage des Rollos optimal spannen können.

DE

Het gepatenteerde Dyneema® kabelspanstelsysteem is een eenvoudige en effectieve oplossing, zodat u de kabels optimaal kunt spannen wanneer de luifel is geïnstalleerd.

NL

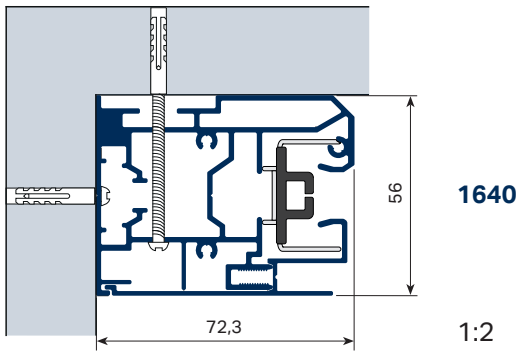
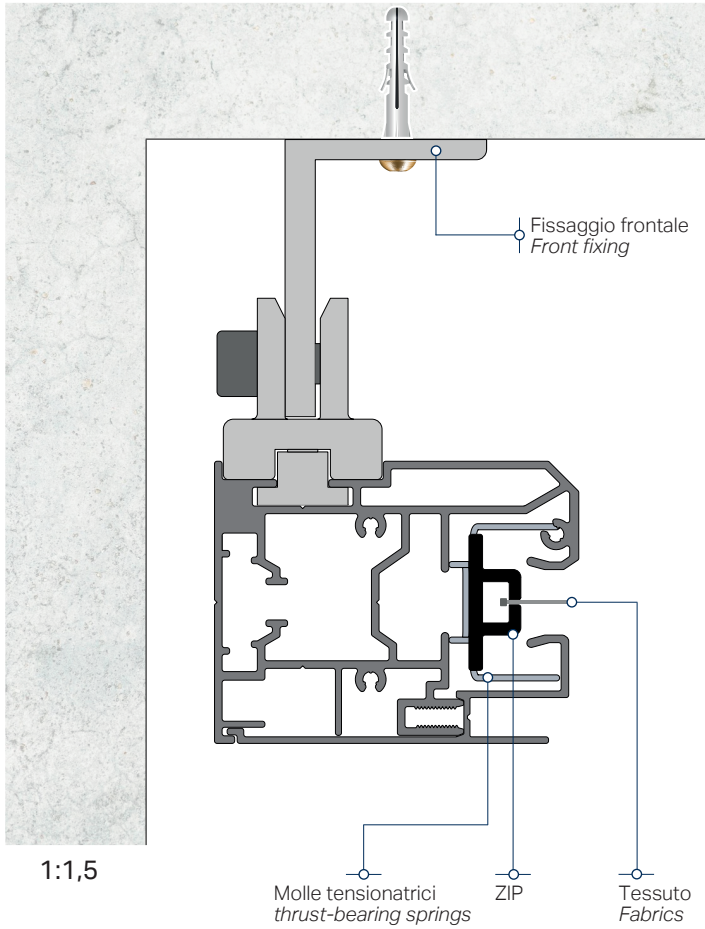
Запатентованная система натяжения тросов Dyneema® — это простое и эффективное решение, позволяющее оптимально натягивать тросы на установленной шторе.

RU

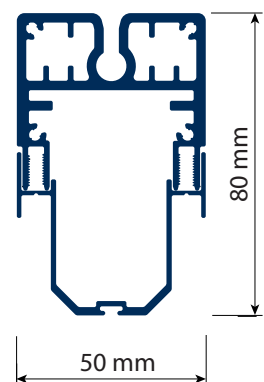
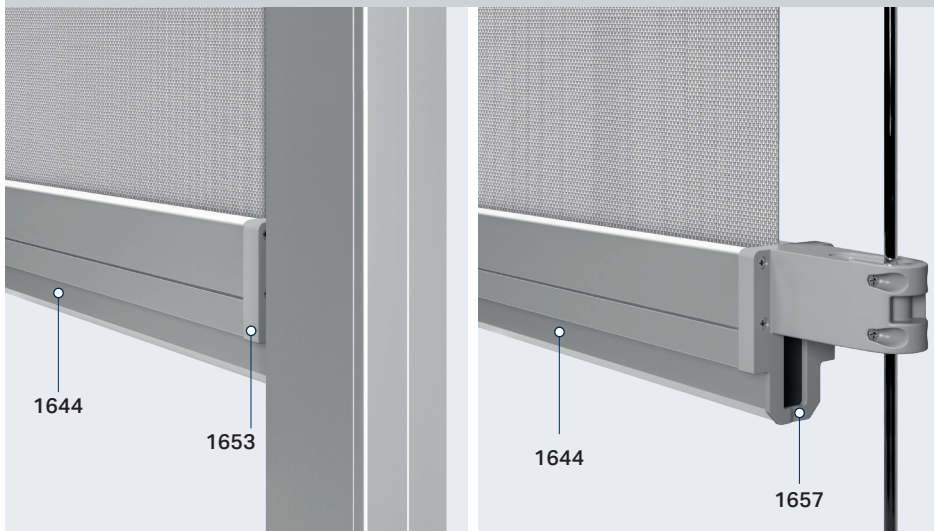
MOTTURA PATENT



GUIDE LATERALI - SIDE GUIDES - GUIAS LATERALES - GUIAS LATERAIS - GUIDES LATÉRAUX - FÜHRUNGSSCHIENEN - KABEL - ZIJGELEIDINGEN - БОКОВЫЕ НАПРАВЛЯЮЩИЕ



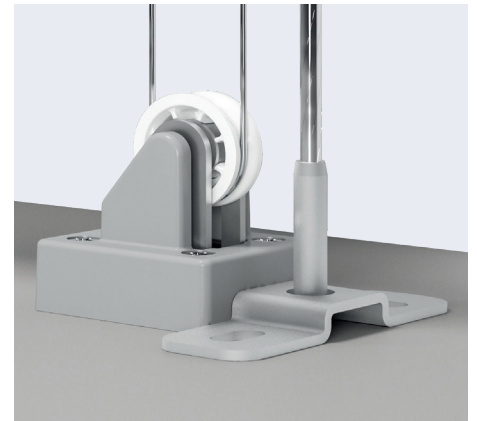
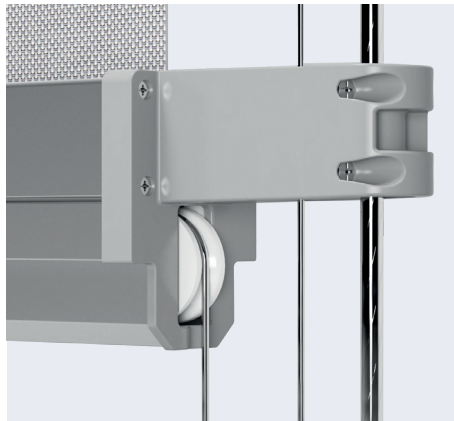
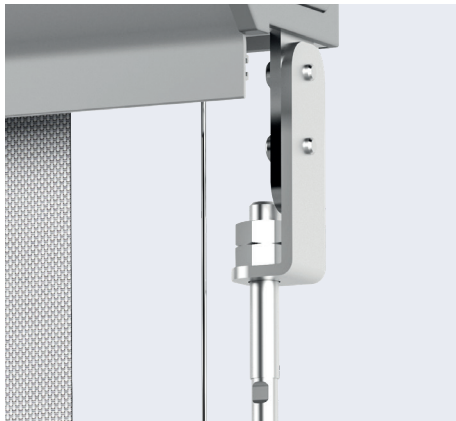
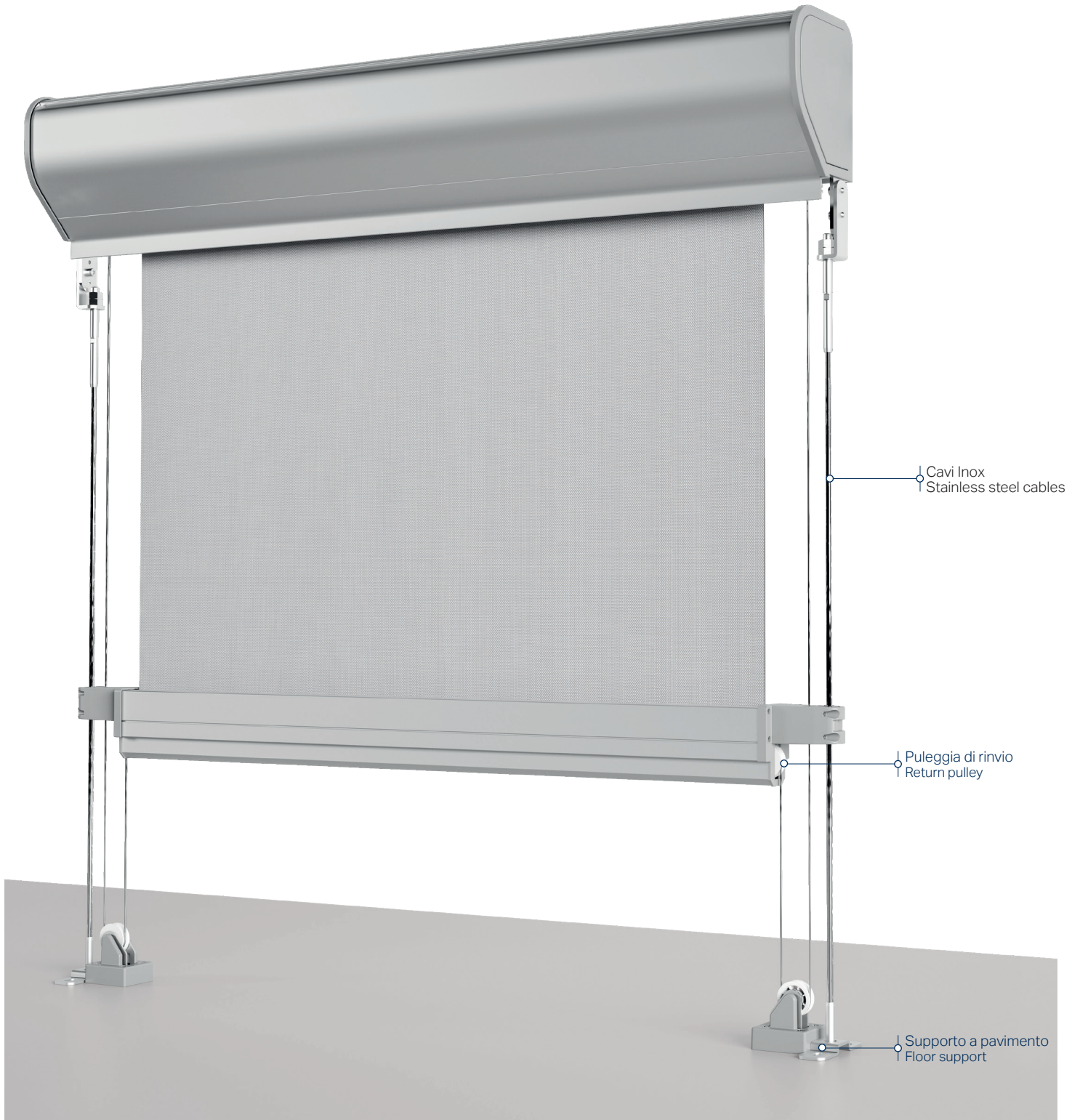
FONDALE - BOTTOM BAR - CONTRAPESO - CONTRAPESO - BARRES DE LESTAGE - BESCHWERUNGSPROFIL - ONDERLATTEN - УТЯЖИЛИТЕЛЕЙ





9.2.202

Starbox 4160



APPLICAZIONI SPECIALI - SPECIAL INSTALLATIONS - INSTALACIONES ESPECIALES - INSTALAÇÕES ESPECIAIS
APPLICATIONS SPÉCIALES - SPEZIELLE INSTALLATIONEN - SPECIALE INSTALLATIES - ПРИМЕНЕНИЕ СПЕЦИАЛЬНЫХ

Starbox 4160 è il sistema di protezione solare più adatto per superfici vetrate dalle forme geometriche più svariate, anche, di grandi dimensioni grazie allo specifico meccanismo di tensionamento integrato nel tubo avvolgitore ed i rinvii in fune Dyneema che rende il telo perfettamente teso in qualsiasi posizione.

Starbox 4160 is the most suitable sun protection system for glass surfaces with the most varied geometric shapes, also large, thanks to the specific tensioning mechanism integrated in the winding tube and the Dyneema rope clamps that guarantee the perfectly stretched fabric in any position.

Starbox 4160 es el sistema de protección solar más adecuado para superficies de vidrio con las formas geométricas más variadas, también grandes, gracias al mecanismo de tensión específico integrado en el tubo de enrollamiento y las abrazaderas de cable Dyneema que garantizan la tela perfectamente estirada en cualquier posición.

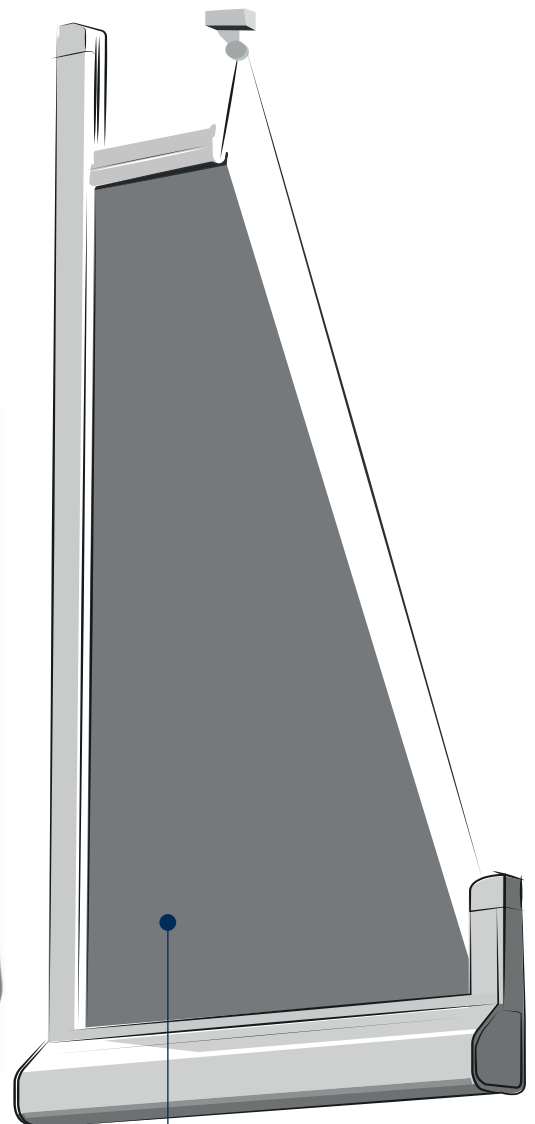
Starbox 4160 é o sistema de proteção solar mais adequado para superfícies de vidro com as mais variadas formas geométricas, também grandes, graças ao mecanismo de tensionamento específico integrado no tubo de enrolamento e aos grampos de corda Dyneema que garantem o tecido perfeitamente esticado em qualquer posição.

Starbox 4160 est le système de protection solaire le plus approprié pour les surfaces en verre aux formes géométriques les plus variées, même les plus grandes, grâce au mécanisme de tension spécifique intégré dans le tube d'enroulement et aux pinces Dyneema qui garantissent un tissu parfaitement étiré dans toutes les positions.

Starbox 4160 ist das am besten geeignete Sonnenschutzsystem für Glasoberflächen mit den unterschiedlichsten geometrischen Formen, auch dank des speziellen Spannmechanismus, der in der Wickelwelle integriert ist, und den Dyneema®-Seilklemmen, die den perfekt gedehnten Stoff in jeder Position garantieren.

Starbox 4160 is het meest geschikte zonweringssysteem voor glasoppervlakken met de meest uiteenlopende vormen, ook grote vormen, dankzij het specifieke spanningsmechanisme geïntegreerd in de opwindbuis en de Dyneema®-kabelklemmen die een perfecte spannende stof in elke positie garanderen.

Система защиты от солнца **Starbox 4160** отлично подходит для остекления самых различных форм или большой площади благодаря специальному механизму натяжения, встроенному в наматывающую трубку, и тросу Dyneema®, который идеально натягивает ткань в любом положении.



Azionamento dal basso verso l'alto e viceversa.
Drive from bottom to top and vice versa.
Operación de abajo hacia arriba y viceversa.
Operação de baixo para cima e vice-versa.

Opération de bas en haut et vice versa.
Bedienung von unten nach oben und umgekehrt.
Bediening van beneden naar boven en omgekeerd.
Работа снизу вверх и наоборот.



9.2.204

Starbox 4160

